

# 计算机科学与技术专业本科人才培养方案

学 院	<u>信息科学技术学院</u>	专业名称	<u>计算机科学与技术</u>		
College	<u>Information Science and Technology</u>	Major	<u>Computer Science and Technology</u>		
学 制	<u>四年</u>	授予学位	<u>工学学士</u>	专业代码	<u>080901</u>
Duration	<u>4 years</u>	Degree Granted	<u>Bachelor of Engineering</u>	Major Code	<u>080901</u>

## 一、专业介绍

本专业培养符合教育部门实际需要的计算机教学及应用管理方面的，具有良好的科学素养和创新能力，系统地掌握计算机科学理论与技术的专门人才。学生应具备宽广的自然科学、人文和社会科学知识，具有坚实的计算机基础理论、专业理论知识和实践编程能力。毕业生能在计算机行业及相关领域从事教学、科研、编程应用与项目开发等方面工作，也可在本专业及其他相关专业继续深造。

## 二、培养目标

本专业坚持立德树人，立足长三角区域经济发展和信息化发展的需求，培养具有良好科学素质、人文素养、绿色担当、社会责任感和职业道德，德智体美劳全面发展的社会主义事业合格建设者和可靠接班人。

毕业生应具备扎实的数学和计算机理论基础与较强的工程实践能力，具备在计算机相关领域解决问题、开拓创新、技术管理的能力和进一步发展的潜力，具有一定的国际视野和持续跟踪计算机领域前沿技术发展的能力，能够在计算机、互联网、林业信息及相关领域从事硬软件设计、研究、开发和综合应用维护、技术保障等方面工作，富有创新意识、自我提升能力和终身学习能力，能够在工作岗位上扮演骨干或组织协调角色，有效进行专业领域的技术交流合作。具体达到如下目标：

培养目标 1（扎实的计算机科学与技术专业基础）：掌握扎实的计算机专业知识，具有较强的实践能力，展现出良好的知识学习和专业拓展能力，对计算机科学与技术专业的理论前沿和发展动态有良好的理解。

培养目标 2（良好的工程技术研发能力）：这是毕业生发挥所学的核心能力，能够运用相关法规及技术标准并合理地运用所学专业知识和分析、解决能够解决计算机领域复杂工程问题实施过程中遇到的技术和管理问题，具有判断性思维，具备决策、分析、解决复杂工程问题的能力，并在此过程中能够综合考虑经济、环境、法律、安全、健康、伦理等制约因素。

培养目标 3（崇高的理想信念、良好的人文素养和科学素养）：具有崇高的理想信念，良好的人文素养、社会责任感、工程职业道德和科学素养，熟悉相关法律法规和行业规范，满足社会对复合型计算机科学与技术人才的要求；展现出良好的团队合作精神与社会服务意识，能够在工作岗位上扮演组织协调角色，在交流合作中发挥积极作用。

培养目标 4（创新意识、能力及国际视野）：掌握科学研究创新方法，具备创新意识和创新思维，善于探索、发现计算机产品研发和生产实践中存在的问题；具有一门外国语的综合应用能力和掌握文献检索、资料查询的基本方法，以及获取信息的能力。

培养目标 5（持续提高）：适应技术发展，及时了解专业的新知识和新技术，不断更新知识结构，提升自身能力是毕业生职业发展所必需的。能够通过继续教育或其它学习渠道更新知识，实现能力和技术水平的

提升，胜任研发、维护和管理工作的，成长为所在单位的技术业务骨干。

### 三、毕业要求及对培养目标的支撑

本专业培养的学生在毕业时，通过本科阶段的培养和训练，能够获得下列知识、能力和素养：

1. 工程知识：能够将数学、自然科学、工程科学和计算机科学等专业知识用于解决计算机领域复杂工程问题。
2. 问题分析：能够应用数学、自然科学和工程科学的基本原理，理解、表达、并通过文献研究分析计算机领域复杂工程问题，以获得有效结论。
3. 设计/开发解决方案：能够设计针对计算机领域复杂工程问题的解决方案，设计满足特定需求的软硬件系统、模块或算法流程，并能够在设计环节中体现创新意识，考虑社会、人文、法制、以及环境等因素。
4. 科学研究：基于科学原理并按科学思路对计算机领域复杂工程问题进行研究，包括实验设计、数据分析与方法比较、并通过信息综合获取合理有效结论。
5. 现代工具运用：面向计算机领域复杂工程问题，能够开发和运用现有的技术、资源、现代工程和信息工具，解决工程中出现的各类问题。
6. 工程与社会关联：能够基于工程相关背景知识进行合理分析，评价计算机科学与技术专业工程实践和复杂工程问题解决方案对社会、健康、安全、法律以及文化的影响，并了解应承担的责任。
7. 环境和可持续发展：能够理解和评价计算机领域的相关工程问题对环境和社会可持续发展的影响。
8. 职业规范：具有人文、社会、科学素养与使命感和责任感，能够在工程实践中理解并遵守工程职业道德和规范，履行责任。
9. 个人和团队：能够在多学科背景的团队中承担个体、团队成员以及负责人的角色。
10. 沟通：能够就计算机领域工程问题与业界同行及社会公众进行有效沟通和交流，包括撰写报告和设计文稿、陈述发言、清晰表达或回应。并具备一定的国际视野，能够在跨文化背景下进行沟通和交流。
11. 项目管理：理解并掌握工程管理原理与经济决策方法，能在多学科环境中应用。
12. 终身学习：具有自主学习和终身学习的意识，有不断学习和适应环境变迁与发展的能力。

#### 计算机科学与技术专业毕业要求的二级观测体系

毕业要求	二级观测点
<b>毕业要求 1 工程知识：</b> 能够将数学、自然科学、工程基础和计算机科学与技术专业知识用于解决计算机领域复杂工程问题。	1.1 掌握数学与自然科学的基本概念、基本理论和基本技能，具备逻辑推理和逻辑表达能力；
	1.2 掌握计算机软硬件相关工程基础知识，具备理解计算机领域复杂工程问题的能力，能够判别计算机系统的复杂性；
	1.3 掌握电路、信号等电子信息的基础知识，能够针对计算机领域相关工程问题进行初步的分析和设计；
	1.4 能够将数学、自然科学、工程基础和计算机专业基础知识用于建立针对计算机领域复杂工程问题的基本模型，并具备模型求解的能力；
	1.5 能够针对复杂工程问题模型，运用所学的数学、自然科学、工程基础和计算机科学与技术专业知识对模型的复杂性、局限性、技术指标进行分析和评价。
<b>毕业要求 2 问题分析：</b> 能够应用数学、自然科学和工程科学的基本原理，识别、表达、并通过文献研究分析计算机领域复杂工程问题，以获得有效结论。	2.1 能够对计算机领域复杂工程系统或者其运行过程进行抽象分析与识别，选择或建立一种模型抽象表达；
	2.2 能够针对计算机领域复杂工程系统的设计、开发和运行维护，进行需求分析和描述；
	2.3 能够针对计算机领域复杂工程系统的设计、开发和运行维护，通过文献分析研究给出多种可选方案；
	2.4 能够针对计算机领域复杂工程系统的多种可选方案，进一步根据技术、预算、人员、环境、时限、规模等约束条件进行可行性分析评价，

	并通过文献研究等方法给出有效结论。
<b>毕业要求 3 设计/开发解决方案:</b> 能够设计针对计算机领域复杂工程问题的解决方案,设计满足特定需求的软硬件系统、模块或算法流程,并能够在设计环节中体现创新意识,考虑社会、健康、安全、法律、文化以及环境等因素。	3.1 掌握计算机硬件系统从数字电路、计算机组成到计算机系统结构的基本理论与设计方法,能够设计满足特定需求的硬件功能模块;
	3.2 掌握程序设计理论与方法,具备软件开发技能,能够合理地组织数据、有效地存储和处理数据,正确地设计满足特定需求的算法流程或软件功能模块;
	3.3 掌握计算机系统软硬件资源管理的原理,能够设计针对计算机领域复杂工程问题的解决方案,设计满足特定需求的软硬件系统,并具有对解决方案在特定约束条件下进行工程设计和开发的能力;
	3.4 能够针对计算机软硬件系统、模块或算法流程的设计方案,在复杂度、易用性、并发性、可靠性、经济性等方面进行分析和评价,并能够进行模块和系统级优化;
	3.5 在设计/开发解决方案过程中,具有追求创新的态度和意识,考虑与计算机领域复杂工程问题相关的社会、健康、安全、法律、文化及环境等因素。
<b>毕业要求 4 研究:</b> 能够基于科学原理并采用科学方法对计算机领域复杂工程问题进行研究,包括设计实验、分析与解释数据、并通过信息综合得到合理有效的结论。	4.1 针对计算机领域复杂工程问题,能够有计划和有系统的收集、分析与解释已存在的相关产品、模型、系统、方案、开源资料库等资料,并通过信息综合得到合理有效的结论;
	4.2 针对计算机领域复杂工程问题,具有计算机软硬件及系统相关的工程基础实验验证与实现能力,能够对实验数据进行解释与对比分析,给出实验的结论;
	4.3 针对设计或开发的解决方案,能够基于计算机领域科学原理对其进行分析,并能够通过理论证明、实验仿真或者系统实现等多种科学方法说明其有效性、合理性、局限性,给出针对解决方案的研究结论。
<b>毕业要求 5 使用现代工具:</b> 能够针对计算机领域复杂工程问题,开发、选择与使用恰当的技术、资源、现代工程工具和信息技术工具,包括对计算机领域复杂工程问题的预测与模拟,并能够理解其局限性。	5.1 能够通过图书馆、互联网及其他资源或信息检索工具,进行资料查询、文献检索,掌握运用现代信息技术和工具获取相关信息的基本方法,掌握计算机科学与技术专业重要资料与信息的来源及其获取方法;
	5.2 能够运用现代工程工具和现代信息技术工具对计算机工程领域的复杂问题进行预测、仿真、模拟和分析,并了解其局限性,并能够进行相关的开发。
<b>毕业要求 6 工程与社会:</b> 能够基于工程相关背景知识进行合理分析,评价计算机专业工程实践和复杂工程问题解决方案对社会、健康、安全、法律以及文化的影响,并理解应承担的责任。	6.1 掌握基本的社会、身体和心理健康、安全、法律等方面知识和技能,了解计算机领域活动与之相关性,理解计算机相关领域工程实践中应承担的社会责任;
	6.2 在计算机相关领域开展工程实践和复杂工程问题解决过程中,能够基于计算机工程领域相关背景知识进行合理分析,思考和评价工程对社会、健康、安全、法律以及文化的影响。
<b>毕业要求 7 环境和可持续发展:</b> 能够理解和评价针对计算机领域复杂工程问题的专业工程实践对环境、社会可持续发展的影响。	7.1 掌握信息产业的发展状况及其相关的方针、政策和法律法规,能够理解环境、社会可持续发展对计算机专业工程实践的要求以及应承担的责任;
	7.2 能够理解和评价针对计算机领域复杂工程问题的工程实践对环境资源保护、能源消耗、网络空间安全、生产力变化、社会关系与组织形式变化等可持续发展方面的积极贡献和负面影响,理解用技术手段降低其负面影响的作用与局限性。
<b>毕业要求 8 职业规范:</b> 具有人文社会科学素养、社会责任感,能够在工程实践中理解并遵守工程职业道德和规范,履行责	8.1 了解国情,理解社会主义核心价值观,具有良好的人文社会科学素养,社会责任感,以及正确的人生观、世界观、价值观;
	8.2 在解决复杂工程问题的工程实践中理解组织纪律、工作质量、知识产权、信息安全、公众利益、职业伦理等方面的职业道德和规范,并能

任。	在课程学习、专业实践、企业实习等环节中履行应尽的责任。
<b>毕业要求 9 个人和团队:</b> 能够在多学科背景下的团队中承担个体、团队成员以及负责人的角色。	9.1 具有团体意识,能够理解团队中每个角色的含义以及角色在团队中的作用,能够在团队中做好自己所承担的个体、团队成员以及负责人等各种角色;
	9.2 具备多学科背景知识,能够在多学科背景下的团队中与团队成员沟通,了解团队成员想法,合理的表达自己的个人见解,并能够协调和组织。
<b>毕业要求 10 沟通:</b> 能够就计算机领域复杂工程问题与业界同行及社会公众进行有效沟通和交流,包括撰写报告和设计文稿、陈述发言、清晰表达或回应指令。并具备一定的国际视野,能够在跨文化背景下进行沟通和交流。	10.1 能够就计算机领域复杂工程问题与业界同行及社会公众进行有效沟通和交流,进行陈述发言、清晰表达或回应指令,撰写符合要求的各类报告和设计文稿;
	10.2 具有良好的外语听、说、读、写能力,对计算机领域及其行业的国际发展趋势有初步了解,能够在跨文化背景下进行沟通和交流;
	10.3 具备一定的国际视野,能够自查阅文献资料时,收集和分析国际上相关问题的最新发展动态,能够在设计/开发解决方案过程中,综合考虑国际上已有的相关解决方案。
<b>毕业要求 11 项目管理:</b> 理解并掌握工程管理原理与经济决策方法,并能在多学科环境中应用。	11.1 掌握工程管理原理、经济管理与决策等知识,尤其掌握计算机工程项目全生命周期各过管理的基本方法和技术;
	11.2 能够在多学科环境中应用工程管理原理与经济决策方法,具备初步的计算机工程项目管理经验与能力。
<b>毕业要求 12 终身学习:</b> 有自主学习和终身学习的意识,有不断学习和适应发展的能力。	12.1 具有自主学习和终身学习的意识,掌握计算机技术发展中取得重大突破的历史背景,了解当前信息技术的前沿热点问题和发展趋势;
	12.2 能针对个人或职业发展的需求,采用合适的方法,通过学习并消化吸收和改进,进行自身发展。具有自我完善能力及可持续发展的潜力。

### 毕业要求与培养目标的支撑关系

	目标 1	目标 2	目标 3	目标 4	目标 5
毕业要求 1: 工程知识	●				
毕业要求 2: 问题分析	●				
毕业要求 3: 设计、开发解决方案		●			
毕业要求 4: 研究		●			
毕业要求 5: 使用现代工具		●			●
毕业要求 6: 工程与社会		●	●		
毕业要求 7: 环境和可持续发展		●	●		
毕业要求 8: 职业规范			●		
毕业要求 9: 个人和团队				●	
毕业要求 10: 沟通				●	
毕业要求 11: 项目管理				●	
毕业要求 12: 终身学习					●

#### 四、主干学科

一级学科: 计算机科学与技术

相近专业: 软件工程, 人工智能

#### 五、专业核心课

程序设计语言、数据结构、C++程序设计、计算机组成原理、操作系统、计算机网络、数据库原理及应用、算法设计、编译原理、软件工程。

## 六、课程框架与毕业学分要求

### 1、课程总体框架

平台	模块	课程性质	学分		学时
			课内教学进程	其他进程 (集中实践+课外实践+课外自主)	
通识教育平台	通识教育专项课程	必修	25.5	8 (课外实践4+课外自主4)	484(通识专项课内)+100(课外)+160(自主)
	通识教育选修课程	选修	10.0	/	160
专业教育平台	学科与专业基础课程	必修	54.5	/	928
		选修	22.0	/	352
	专业核心与专业特色课程	必修	11.0	/	208
		选修	4.0	/	64
集中实践教学环节 <sup>2</sup>	必修	/	34.0	544	
拓展教育平台	拓展教育课程	选修	2.0	/	32
学分小计			163.0	8	总学时：3032
总学分			171		
理论教学学分 <sup>1</sup> ：133，选修课学分：38，选修课占理论教学学分比例：28.6%					

注：1.理论教学学分=总学分-实践教学学分（课内实践、独立实践、课外实践、集中实践）

2.素质拓展共6学分，周数按6周折算学时。

### 2、实践教学课程框架

实践教学环节	实践教学内容	课程门数	学分
课内实践教学	课内实验、课内上机、课内实训	8	4.5
独立实践教学	独立实验课、独立实训课	2	1
课外实践	课外实践教学	6	4
集中实践教学	素质拓展（社会实践、素质训练、课外科技）	/	6
	军事技能、教学实习、课程设计等	9	14
	毕业设计（论文）	1	14
合计		26	43.5
实践教学学分占总学分比例：23.1%			

**2、毕业学分基本要求：**在弹性学习年限内，修完教育教学计划规定内容，成绩合格，达到最低毕业要求的学分，准予毕业。

七、教学计划进程表

(一) 计算机科学与技术专业课内教学计划进程表

模块	课程性质	课程编号	课程中文名称	课程英文名称	学分	课内总学时	课内学时分配					开课学期	最低修读学分	课程承担单位	
							讲授	实验	上机	其他	线上教学				
通识教育专项课程	必修	3101001	马克思主义基本原理	Basic Principles of Marxism	2	36	36					4	2	马院	
		3101002	思想道德修养与法律基础	Moral Cultivation and Fundamentals of Law	2	36	36					2	2	马院	
		3101003	毛泽东思想和中国特色社会主义理论体系概论	Mao Zedong Thought and the theory of building socialism with Chinese characteristics system Introduction	3.5	56	56					3	3.5	马院	
		3101004	中国近现代史纲要	An Outline of Chinese Modern History	2	32	32					1	2	马院	
		2201009	国家安全教育 and 军事理论	National Security Education and Military Theory	1.5	24	24					1	1.5	军事教 研组	
		2201008	职业规划与劳动教育	Career Planning and Labor Education	0.5	16	16					1	0.5	学工处	
		2201003	就业指导	Employment Guidance	0.5	8	8					6	0.5	学工处	
		2201004	创业基础	Fundamentals of Entrepreneurship	0.5	8	8					3	0.5	学工处	
		1205009	大学英语 (1)	College English(1)	2	32	32					1	2	外语院	
		1205012	大学英语 (2)	College English(2)	2	32	32					2	2	外语院	
		1205013	大学英语 (3)	College English(3)	2	32	32					3	2	外语院	
		1205015	大学英语 (4)	College English 4)	2	32	32					4	2	外语院	
		2101001	体育 (1)	P.E (1)	0.5	22	22					1	0.5	体育部	
		2101002	体育 (2)	P.E (2)	1	32	32					2	1	体育部	
		2101003	体育 (3)	P.E (3)	0.5	22	22					3	0.5	体育部	
		2101004	体育 (4)	P.E (4)	1	32	32					4	1	体育部	
		3101006	大学生心理健康教育	Mental Health of College Students	2	32	32					2	2	马院	
				小计			<b>25.5</b>	<b>484</b>	<b>484</b>		<b>0</b>			<b>25.5</b>	
		通识教育选修课程	选修	详见《本科人才培养方案全校通识教育选修课程一览表》，要求全校学生必须在绿色文明、创新创业、艺术审美类至少各选 2 学分。计算机科学技术和软件工程专业需要修读《工程经济管理概论》										10	各学院

模块	课程性质	课程编号	课程中文名称	课程英文名称	学分	课内总学时	课内学时分配					开课学期	最低修读学分	课程承担单位
							讲授	实验	上机	其他	线上教学			
专业学科基础课程	必修	1103001	高等数学 A(1)	Advanced Mathematics	5	80	80					1	5	理学院
		1103002	高等数学 A(2)	Advanced Mathematics	5	80	80					2	5	理学院
		1103011	线性代数 A	A Liner Algebra	3	48	48					3	3	理学院
		1103055	概率统计 B	Probability and Statistics B	3	48	48					4	3	理学院
		0801139	信息技术导论	Introduction to information technology	2	32	32					1	2	信息院
		0801140	程序设计语言	Programming Language	3	56	40		16			1	3	信息院
		1103032	离散数学	Discrete Mathematics	4	64	64					4	4	理学院
		1102005	大学物理 C(1)	College Physics C (1)	3	48	48					1	3	理学院
		1102013	大学物理实验 C(1)	College Physics Experiment C (1)	0.5	24		24				1	0.5	理学院
		1102006	大学物理 C(2)	College Physics C(2)	2	32	32					2	2	理学院
		1102014	大学物理实验 C(2)	College Physics Experiment C (2)	0.5	24		24				2	0.5	理学院
		0801141	C++程序设计	C++ Programming	3	56	40		16			2	3	信息院
		0801142	数据结构	Data Structure	3.5	64	48		16			2	3.5	信息院
		0802010	数字电子技术 B	Digital Electronic Technology B	3	48	36	12				3	3	信息院
		0801052	操作系统	Operating System	3	48	48					3	3	信息院
		0801144	计算机组成原理	Principles of Computer Organization	3	48	40		8			4	3	信息院
		0801145	计算机网络	Computer Network	3.5	56	48		8			5	3.5	信息院
		0801147	算法分析	Algorithm Analysis	2.5	40	40					5	2.5	信息院
		0801161	软件工程	Software Engineering	2	32	32					6	2	信息院
		小计					<b>54.5</b>	<b>928</b>	<b>804</b>	<b>60</b>	<b>64</b>			<b>54.5</b>

模块	课程性质	课程编号	课程中文名称	课程英文名称	学分	课内总学时	课内学时分配					开课学期	最低修读学分	课程承担单位
							讲授	实验	上机	其他	线上教学			
专业基础选修课	选修	0801117	HTML5 移动 Web 开发	HTML5 Mobile Development	2.5	48	32		16			2	22	信息院
		0801007	汇编语言	Assembly Language	2.5	48	32		16			5		信息院
		0801165	机器学习概论	Machine learning	2.5	48	40		8			6		信息院
		0801162	微机系统与接口	Microcomputer Elements and Application	2.5	40	32		8			6		信息院
		0801091	科研方法概论	Introduce to Research Method	0.5	8	8					7		信息院
		0801132	跨平台移动应用开发	Cross Platform Mobile Application Development	2.5	48	32		16			6		信息院
		0801017	计算机图形学	Computer Graphics	2.5	48	32		16			6		信息院
		0801150	数字图像处理	Digital Image Processing	2	32	24		8			7		信息院
		0801011	科技英语	Scientific English	2	32	32					5		信息院
		0801097	Linux 系统管理和 shell 编程	Linux system management and shell programming	2.5	48	32		16			6		信息院
		0801158	软件验证技术	Software Reliability Method	2	32	24		8			6		信息院
		0801160	统一建模语言 UML	Unified Modeling Language	2	32	24		8			5		信息院
		0801151	数据挖掘	Data Mining	2	32	24		8			7		信息院
		小计					<b>28.0</b>	<b>496</b>	<b>368</b>		<b>128</b>			

模块	课程性质	课程编号	课程中文名称	课程英文名称	学分	课内总学时	课内学时分配					开课学期	最低修读学分	课程承担单位
							讲授	实验	上机	其他	线上教学			
专业核心与特色课程	必修	0801123	JAVA 程序设计	JAVA Programming	2.5	48	32		16			3	2.5	信息院
		0801149	JavaEE 技术	Technology of JavaEE	2.5	48	32		16			5	2.5	信息院
		0801146	数据库原理与应用	Principles and Application of Database	3	56	40		16			4	3	信息院
		0801148	编译原理	Principles of Compiling	3	56	40		16			5	3	信息院
	小计					<b>11.0</b>	<b>208</b>	<b>144</b>		<b>64</b>			<b>11.0</b>	
	选修	0801163	嵌入式开发与应用	Development and Application Embedded System	2.5	48	32		16			7	4	信息院
		0801054	数据存储技术	Date Storage Technology	2	32	32				5	信息院		
		0801156	Python 程序语言	Python Programming Language	2.5	48	32		16		5	信息院		
		0801172	林木生物信息学	Introduction to Forestry Informatization	2	32	20		12		6	信息院		
	小计					<b>9</b>	<b>160</b>	<b>116</b>		<b>44</b>				
	拓展教育课程	选修	1205039	大学生英语竞赛导论	Introduction to College students' English Competition	2	32	32				2	2	外语院
			1205025	研究生入学考试英语（1）基础	English (1) for Graduate Candidate Testfundamental	2	32	32				6		外语院
			1205027	研究生入学考试英语（1）强化	English (1) for Graduate Candidate Test-advanced	2	32	32				7		外语院
			1205029	英语国家留学指南及文书写作	Guidelines for Studying in English-speaking Countries and Essay Writing	2	32	32				4		外语院
小计					<b>8</b>	<b>128</b>	<b>128</b>							

## (二) 计算机科学与技术专业集中实践教学环节教学计划进程表

实践方式	课程中文名称	课程英文名称	课程编号	学分	周数	开课学期	实践地点	课程承担单位
军训	军事技能	Military training	220002	2	2	1	校内	学工处
教学实习	程序设计语言实习	Computer Programming Practice	S0801121	1	1	1	校内	信息院
教学实习	数据结构实习	Data Structure Practice	S0801142	1	1	2	校内	信息院
教学实习	C++实习	C++ Programming Practice	S0801141	1	1	3	校内	信息院
教学实习	操作系统实习	Operating System Practice	S0801052	1	1	3	校内	信息院
教学实习	数据库实习	Database Practice	S0801146	1	1	4	校内	信息院
教学实习	网络工程与组网实习	Network Practice	S0801145	1	1	5	校内外	信息院/企业
企业实训	软件企业实训	Software companies extracurricular practice	S0801030	6	6	4	校内外	信息院 企业
毕业设计	毕业设计	Graduation Design	S0801101	14	16	8	校内外	信息院 企业
素质拓展	社会实践	Social Practice	S2300001	1		每学期暑假进行		校团委
素质拓展	素质训练	Outward Bound Training	S2300002	3		分散进行		各相关单位
素质拓展	课外科技活动	Extracurricular Scientific Activities	S2300003	2		分散进行		各相关单位
<b>合计</b>				<b>34</b>				

备注：实践方式包括教学实习、课程设计、毕业实习、毕业设计（论文）等。

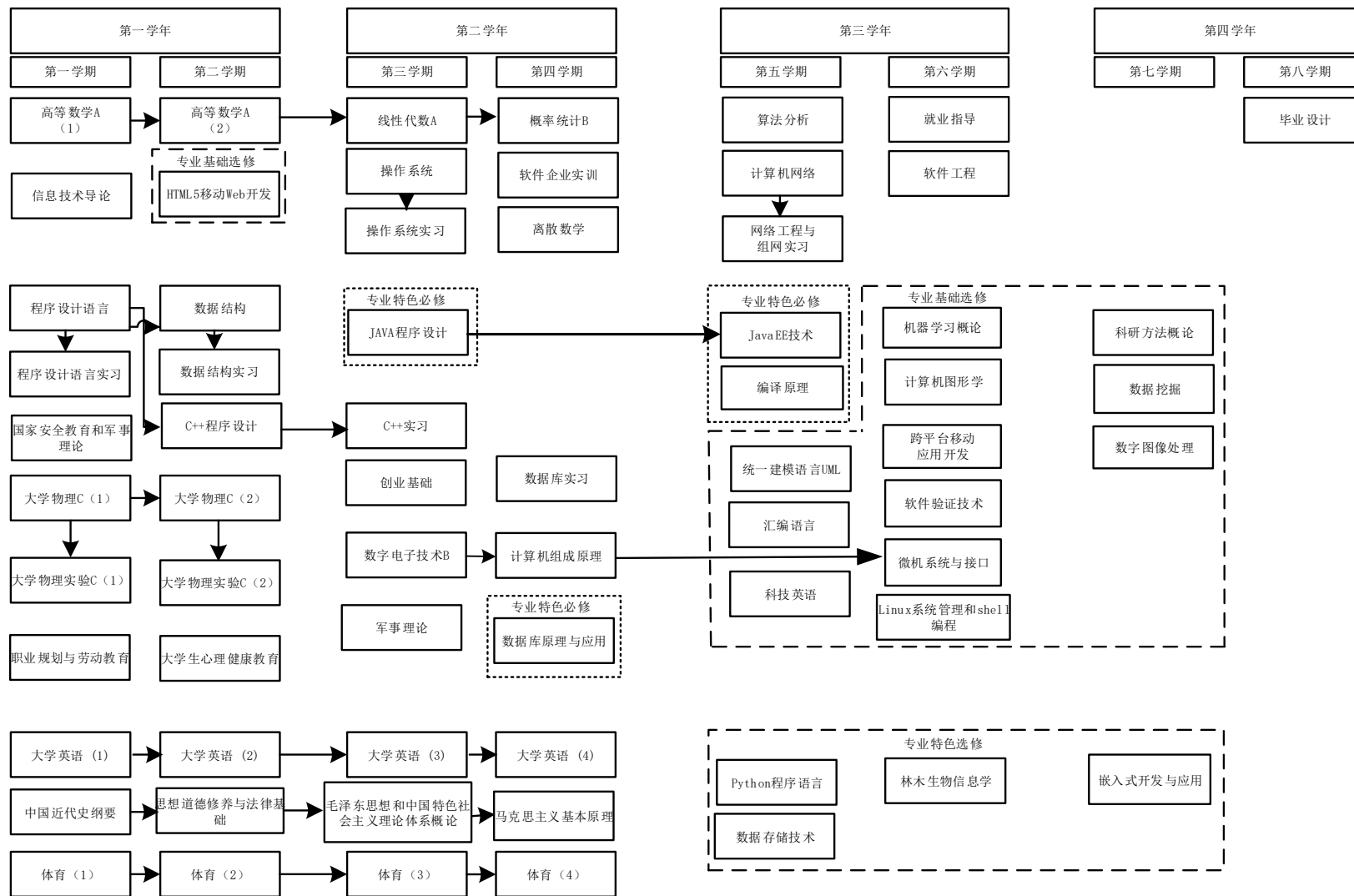
### (三) 计算机科学与技术专业 课外实践教学进程表

课程名称	学分	学时	各学期周学时(周数)分配(打“√”)							
			一	二	三	四	五	六	七	八
思想道德修养与法律基础 Thinking of Ethics and Legal Basis	0.5	12	√	√			√			
毛泽东思想和中国特色社会主义理论体系概论 Introduction to the Thought of Mao Zedong and Theoretical System of the Chinese Characteristic Socialism	1	16			√	√				
马克思主义基本原理 Basis theory of Marxist	0.5	12			√	√				
中国近现代史纲要 Conspectus of Chinese Modern History	0.5	12	√	√			√			
体育 P.E	1	36	√	√	√	√				
国家安全教育理论和军事理论 National Security Education and Military Theory	0.5	12		√	√					
小计	4	100								

### (四) 计算机科学与技术专业 自主性学习教学进程表

课程名称	学分	学时	各学期周学时(周数)分配(打“√”)							
			一	二	三	四	五	六	七	八
思想道德修养与法律基础 Thinking of Ethics and Legal Basis	2	8	√	√		√				
毛泽东思想和中国特色社会主义理论体系概论 Introduction to the thought of Mao Zedong and theoretical system of the Chinese characteristic socialism		8			√					
马克思主义基本原理 Basis theory of Marxist		8			√					
中国近现代史纲要 Conspectus of Chinese Modern History		8	√	√		√				
形势与政策 Situation and Policy	2	128	以讲座形式进行							
小计	4	160								

# 八、课程结构拓扑图



## 九、专业课程思政矩阵图

序号	课程类别	课程名称	支撑思政点																			
			爱国情怀	国家意识	社会使命	理想信念	遵纪守法	制度自信	职业操守	全球视野	人文精神	高尚情操	吃苦耐劳	团结协作	工匠精神	文化自信	沟通协调	环保意识	专业使命	终身学习	自主学习	可持续发展
1	专业基础课	信息技术导论		√	√	√		√			√	√				√		√	√	√		
2	专业基础课	程序设计语言			√	√		√		√		√	√		√		√		√			
3	专业基础课	C++程序设计				√		√							√	√						
4	专业基础课	数据结构	√		√	√					√	√				√	√	√				
5	专业基础课	数字电子技术 B	√				√	√	√	√		√					√					
6	专业基础课	操作系统					√					√				√					√	√
7	专业基础课	计算机组成原理			√							√			√							
8	专业基础课	计算机网络									√					√	√					
9	专业基础课	算法分析						√										√	√	√		
10	专业基础课	软件工程		√		√					√				√					√		
11	专业核心课	JAVA 程序设计			√							√		√			√					
12	专业核心课	JavaEE 技术		√	√	√	√		√		√				√					√	√	√
13	专业核心课	数据库原理与应用			√	√						√			√							
14	专业核心课	编译原理		√	√	√							√		√		√	√	√			√

序号	课程类别	课程名称	支撑思政点																			
			爱国情怀	国家意识	社会使命	理想信念	遵纪守法	制度自信	职业操守	全球视野	人文精神	高尚情操	吃苦耐劳	团结协作	工匠精神	文化自信	沟通协调	环保意识	专业使命	终身学习	自主学习	可持续发展
15	专业实践课	程序设计语言实习	√	√	√	√							√	√	√					√		
16	专业实践课	数据结构实习			√								√			√				√		
17	专业实践课	C++实习			√								√			√	√			√		
18	专业实践课	操作系统实习			√	√							√			√	√			√		√
19	专业实践课	数据库实习			√	√							√	√		√				√		
20	专业实践课	网络工程与组网实习	√	√	√	√		√					√	√		√	√			√	√	√
21	专业实践课	软件企业实训	√	√	√	√				√	√	√	√	√		√	√			√		√
22	专业实践课	毕业设计		√	√									√	√		√	√		√		√
23	专业实践课	第二课堂（社会实践、素质训练、课外科技活动）		√	√	√		√					√	√	√	√	√			√		
24	专业实践课	职业规划与劳动教育、就业指导、创业基础	√	√	√		√	√	√	√		√		√					√		√	√

注：课程类别填写：专业基础课、专业核心课、专业实践课。

十、课程体系对毕业要求支撑关系矩阵图（在课程与其支撑的毕业要求对应的表格中“√”）

课程名称 \ 能力		毕业	毕业	毕业	毕业	毕业	毕业	毕业	毕业	毕业	毕业	毕业	毕业
		要求	要求	要求	要求	要求	要求	要求	要求	要求	要求	要求	要求
		1	2	3	4	5	6	7	8	9	10	11	12
通识教育	马克思主义基本原理						√		√				
	思想道德修养与法律基础						√		√				
	毛泽东思想和中国特色社会主义理论体系概论						√		√				
	中国近现代史纲要						√		√				
	形势与政策						√						
	国家安全教育 and 军事理论								√				
	职业规划与劳动教育												√
	就业指导												√
	创业基础												√
	大学英语										√		
	体育						√						
	大学生心理健康教育						√						
学科与专业基础课程	工程经济管理概论			√			√					√	
	高等数学	√	√										
	线性代数 A	√	√										
	概率统计	√	√										
	信息技术导论	√											
	数字电子技术 B			√	√								
	程序设计语言			√	√								
	离散数学	√	√										
	大学物理	√	√										
	大学物理实验	√											

	C++程序设计			√	√								
	数据结构		√	√									
	操作系统	√		√									
	计算机组成原理	√		√									
	计算机网络				√								
	软件工程		√	√							√		
	算法分析		√										
专业核心与专业特色课程	JAVA 程序设计			√									
	JavaEE 技术			√									
	数据库原理与应用		√	√									
	编译原理			√									
集中实践环节	军训								√	√			
	程序设计语言实习			√									
	数据结构实习		√	√							√		
	C++实习		√	√	√						√		
	操作系统实习		√	√							√		
	数据库实习		√			√					√		
	网络工程与组网实习			√		√							
	软件企业实训			√		√			√	√		√	
	毕业设计（论文）		√	√							√		
拓展教育课程	英语									√			